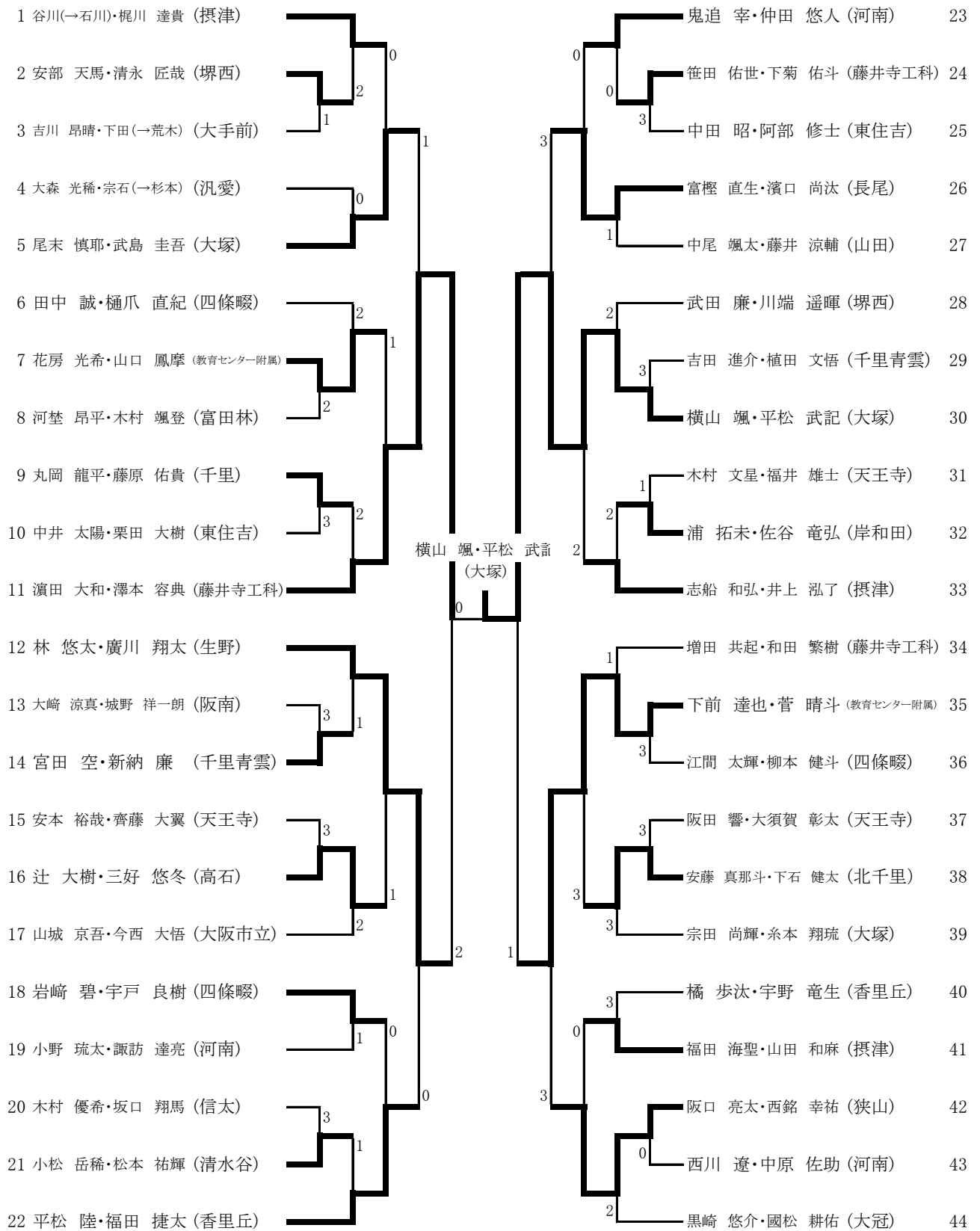


男子個人戦



女子個人戦

1	北森・伊村	(汎愛)							大喜多・石川	(汎愛)	18						
2	大川・栗崎	(山田)						1	岡部・藤居	(堺西)	19						
3	唄・岡本	(泉陽)						1	3	増田・橋本	(三国丘)	20					
4	高木・沢田	(河南)						3		井川・長	(長尾)	21					
5	小畑・井上	(桜塚)						3		山根・土井	(河南)	22					
6	草薙・東淵七香	(夕陽丘)						1		宮本・中濱	(堺上)	23					
7	金田・濱口	(三国丘)						3		1	平野・瀧本	(阪南)	24				
8	上山・石川	(長尾)						3		3	0	北郷・大矢	(池田)	25			
9	日田・尾山	(生野)						1				水津・西本	(金剛)	26			
10	田中・濱田	(汎愛)										山田・藤川	(山田)	27			
11	泉・山口	(泉陽)						1				2	宮岡・川越	(河南)	28		
12	橋本・小名木	(藤井寺)						0				2	2	南・有本	(泉陽)	29	
13	杉村・磯上	(堺西)						3				0		東淵七与・中江	(夕陽丘)	30	
14	小枝・高倉	(清水谷)										2		片山・迫田	(牧野)	31	
15	平野・横山	(山田)						2				0		小川・大島	(鳳)	32	
16	瀧頭・北	(堺上)						0						末吉・中分	(摂津)	33	
17	岡・中馬	(河南)										1		2	川崎・松本	(高石)	34
															米田・仲村	(河南)	35